

姓名：_____ () 班別：6_____ 日期：_____

1) 一個大水箱的容量約 5.5 _____。

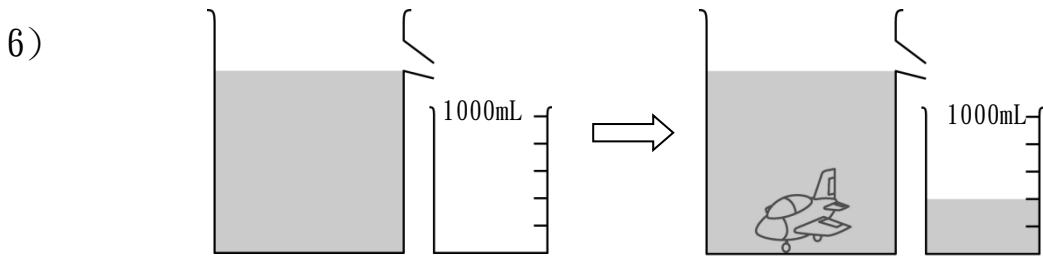
- A. cm^3 B. L C. mL D. m^3

2) 2 升 = _____ 立方厘米

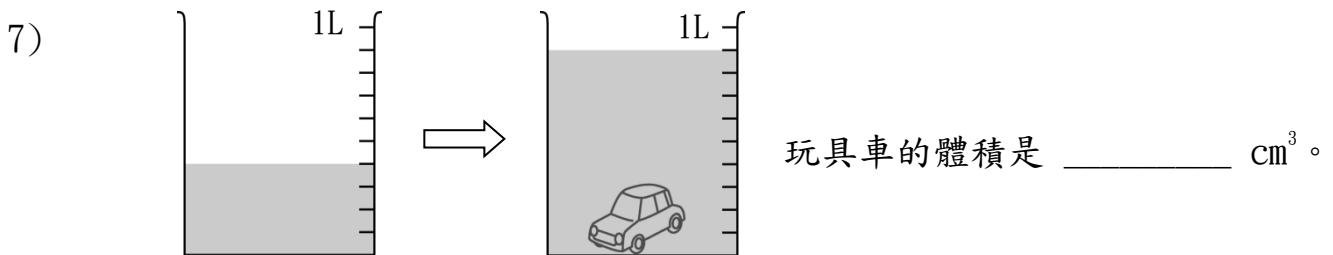
3) $6000 \text{ cm}^3 =$ _____ mL

4) $1\text{m}^3 =$ _____ L

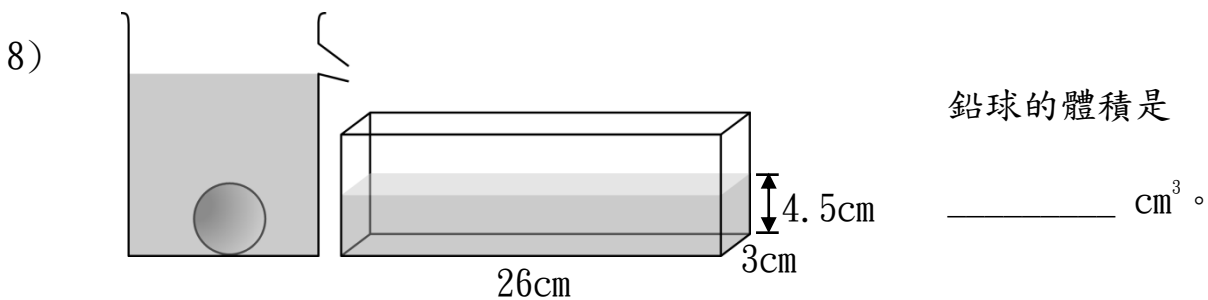
5) 5000 升 = _____ m^3



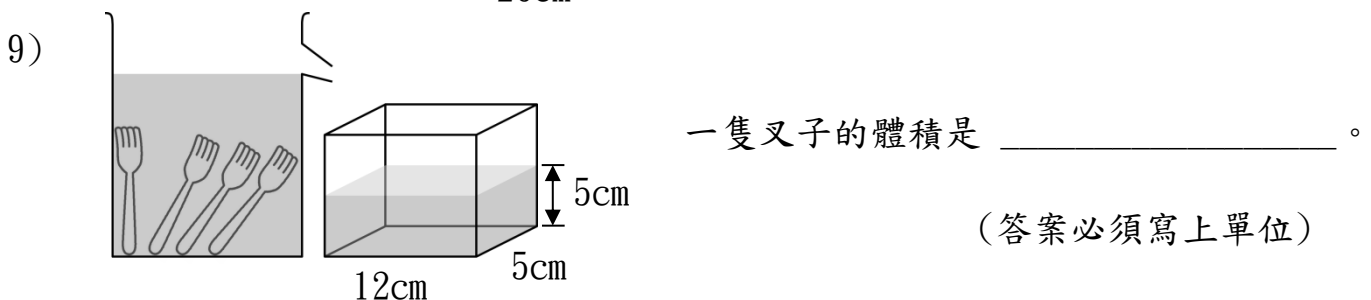
玩具飛機的體積是 _____。(答案必須寫上單位)



玩具車的體積是 _____ cm^3 。



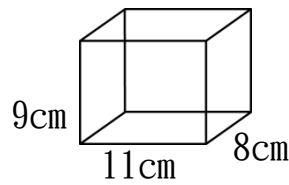
鉛球的體積是 _____ cm^3 。



一隻叉子的體積是 _____。

(答案必須寫上單位)

10) 右面的長方體水箱的容量是多少？



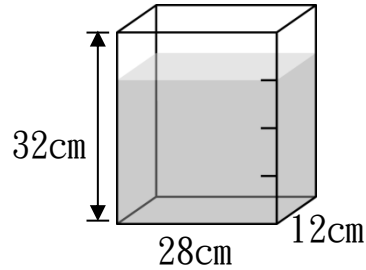
- A. 0.792mL B. 0.792L C. 792L D. 7920L

11) 長方體盒子長 14 cm，闊 10 cm，高 22 cm，它的容量是多少 cm^3 ？

答案：它的容量是 _____。(答案必須寫上單位)

12) 右面的容器載着 _____ mL 水，

整個容器的容量是 _____ L。



13) 一個注滿水的長方體魚缸長 78 cm，闊 20 cm，高 40 cm。

(a) 魚缸裏水的體積是 _____ cm^3 。

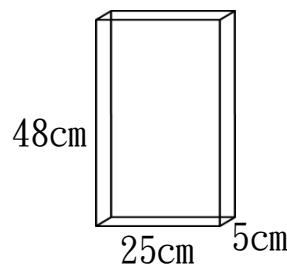
(b) 爸爸把魚缸裏 $\frac{2}{5}$ 的水抽走，魚缸裏還有 _____ L 水。

14) 一個內部長 40cm，闊 32cm，高 50cm 的長方體紙箱，

最多可容納邊長 8cm 的小正方體 _____ 個。

15) 小輝把 3.5L 果汁注入右面的容器裏，

果汁的深度是 _____ cm。

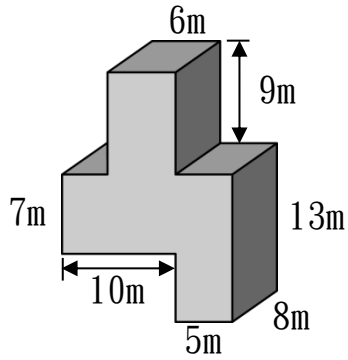


16) 長方體容器長 12cm，闊 4cm，容器內原來的水深是 3cm。王老師把 5 粒鐵珠放進

該容器後，水把鐵珠完全浸沒，而水位升至 5cm。平均每粒鐵珠的體積是多少？

答案：平均每粒鐵珠的體積是 _____。(答案必須寫上單位)

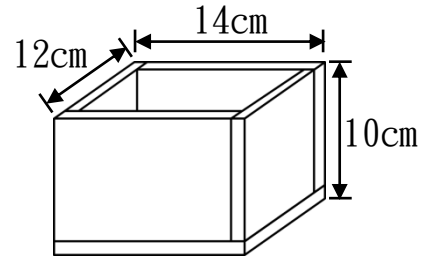
17)



左圖立體的體積是 _____。

(答案必須寫上單位)

18) 右面的箱子由五塊厚 1cm 的膠片製成，
它的容量是多少升？(列式計算)



19) 長方體容器長 12cm，闊 5cm，高 10cm，容器內原來的水深是 3cm。哥哥把 10 枚骰子放進該容器後，水把骰子完全浸沒，而水位上升了 5cm。要令容器內的水溢出來，最少要多放進骰子 _____ 枚。

20) 長方體容器長 25 厘米，闊 10 厘米，高 17 厘米，容器內原來的水深是 13 厘米。
吳老師把一塊體積 375cm^3 的磁鐵放進該容器後，水位會上升至多少？(列式計算)